

---

# BAUKONSTRUKTION II - STAHLBAU

---

Bearbeiter: Waldemar Fast, Philip Rainer, A11

Betreuer: Prof. Dobler

---

---

## Planliste:

---

		M
100	Lageplan	1:500
101	Konstruktionsprinzip	-
102	Axonometrie	-
<hr/>		
200	Grundriss	1:200
200	Schnitt	1:200
<hr/>		
300	Grundriss	1:20
301	Schnitt	1:20
302	Ansicht	1:20
<hr/>		
400	Gelenk: Strebe-Fundament	1:5
401	Gelenk: Träger-Strebe	1:5
402	Knotenpunkt H	1:5
403	Knotenpunkt V	-
404	Axonometrie	1:5
405	Auflager	1:5

---



LAGEPLAN M 1:500 PLANINHALT

PLANNUMMER 100

FUSSGÄNGERBRÜCKE TIRSCHENREUTH  
VERBINDUNG STADT - NATUR

REGENSBURGER STRASSE 21  
95643 TIRSCHENREUTH

FACHHOCHSCHULE REGENSBURG  
FACHBEREICH ARCHITEKTUR  
PROFESSOR DOBLER / PROFESSOR HIERL

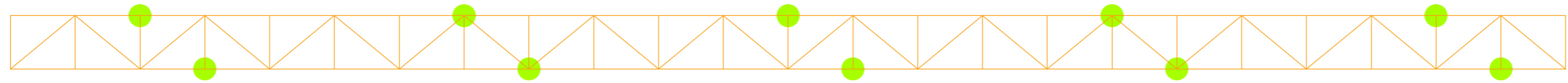
FAST WALDEMAR A 11  
RAINER PHILIP A 11

FACHHOCHSCHULE REGENSBURG  
FACHBEREICH ARCHITEKTUR  
PROFESSOR DOBLER / PROFESSOR HIERL

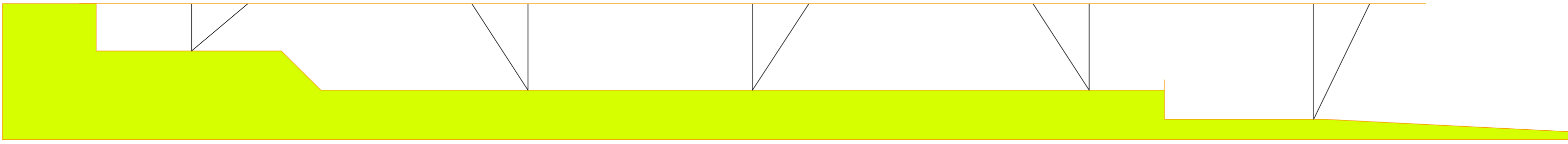
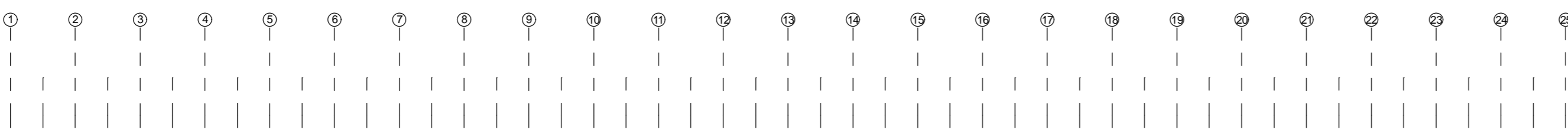
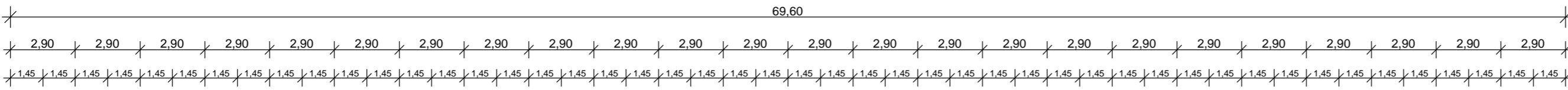
BEMERKUNG	DATUM

PLANUNGS-  
STAND

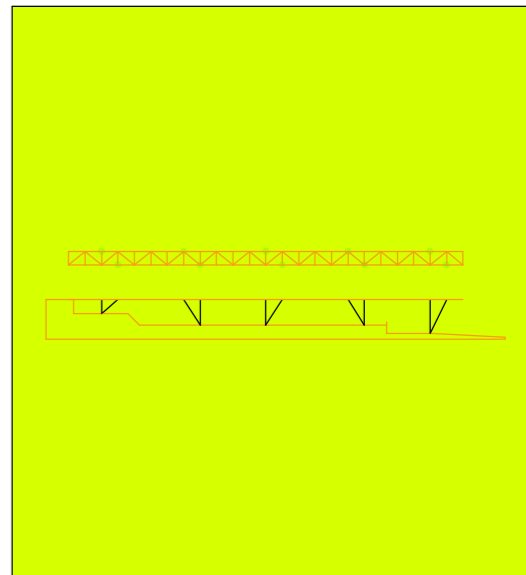
DIE KLEINE GEILE FIRMA ARCHITEKT



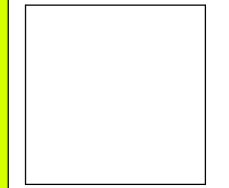
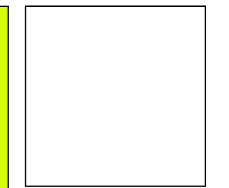
14.00



KONSTRUKTIONSPRINZIP



PLANINHALT



PLANNUMMER  
**101**

FUSSGÄNGERBRÜCKE TIRSCHENREUTH  
VERBINDUNG STADT - NATUR

BAUVORHABEN

REGENSBURGER STRASSE 21  
95643 TIRSCHENREUTH

BAUORT

FACHHOCHSCHULE REGENSBURG  
FACHBEREICH ARCHITEKTUR  
PROFESSOR DOBLER / PROFESSOR HIERL

BAUHERR

FAST WALDEMAR  
RAINER PHILIP

PLANUNG /  
BAULEITUNG

FACHHOCHSCHULE REGENSBURG  
FACHBEREICH ARCHITEKTUR  
PROFESSOR DOBLER / PROFESSOR HIERL

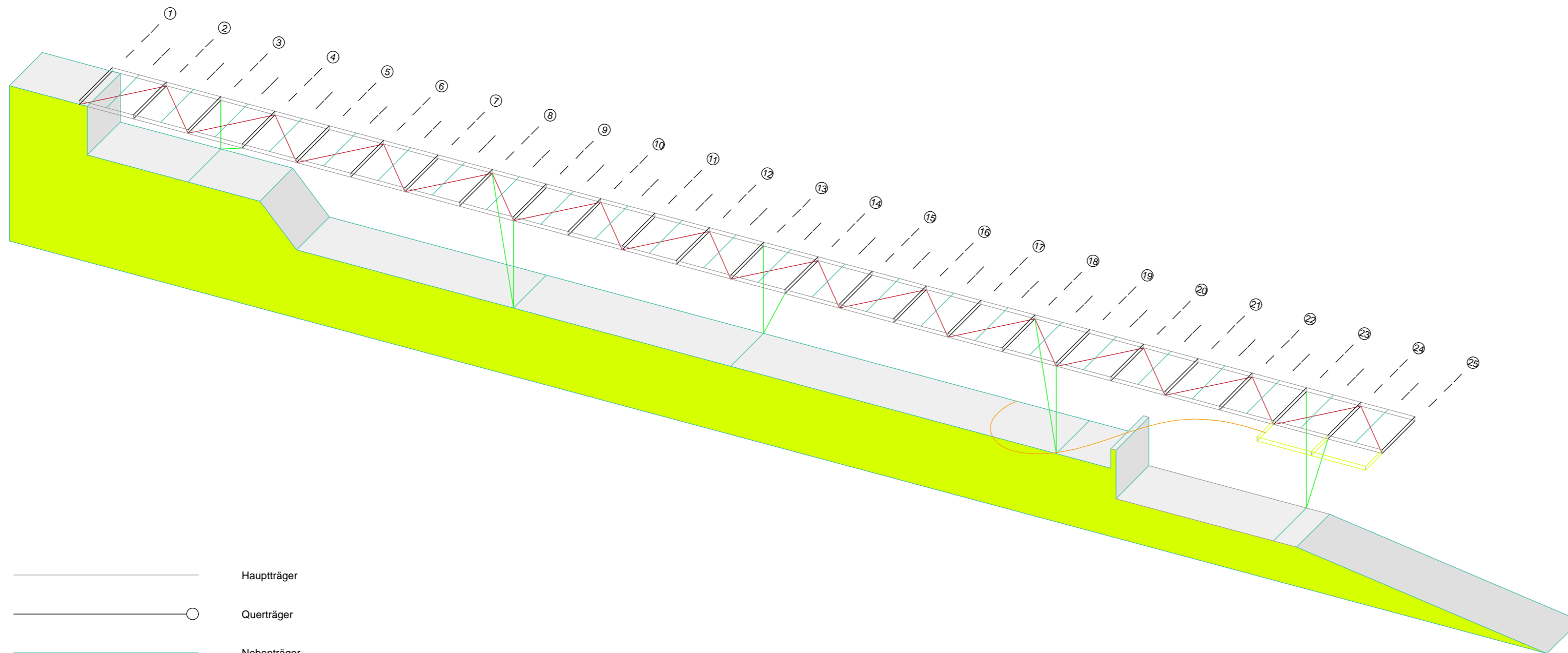
BAUAUFSICHT

BEMERKUNG	DATUM

PLANUNGS-  
STAND

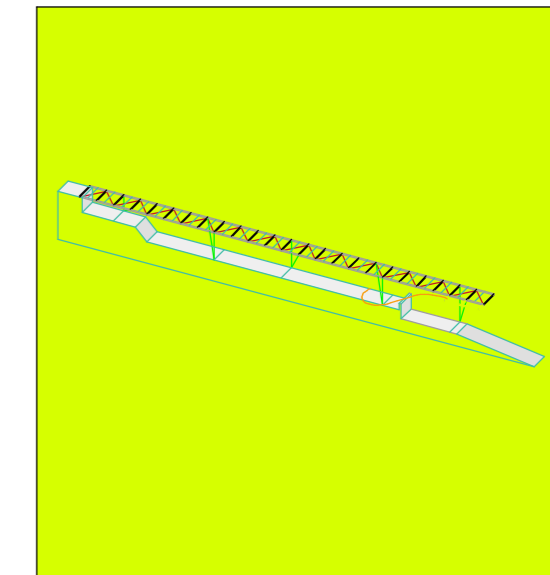
DIE KLEINE GEILE FIRMA

ARCHITEKT



- Hauptträger
- Querträger
- Nebenträger
- aussteifende Druckstäbe
- Stützen

AXONOMETRIE



PLANINHALT

PLANNUMMER

**102**

FUSSGÄNGERBRÜCKE TIRSCHENREUTH  
VERBINDUNG STADT - NATUR

BAUVORHABEN

REGENSBURGER STRASSE 21  
95643 TIRSCHENREUTH

BAUORT

FACHHOCHSCHULE REGENSBURG  
FACHBEREICH ARCHITEKTUR  
PROFESSOR DOBLER / PROFESSOR HIERL

BAUHERR

FAST WALDEMAR A 11  
RAINER PHILIP A 11

PLANUNG /  
BAULEITUNG

FACHHOCHSCHULE REGENSBURG  
FACHBEREICH ARCHITEKTUR  
PROFESSOR DOBLER / PROFESSOR HIERL

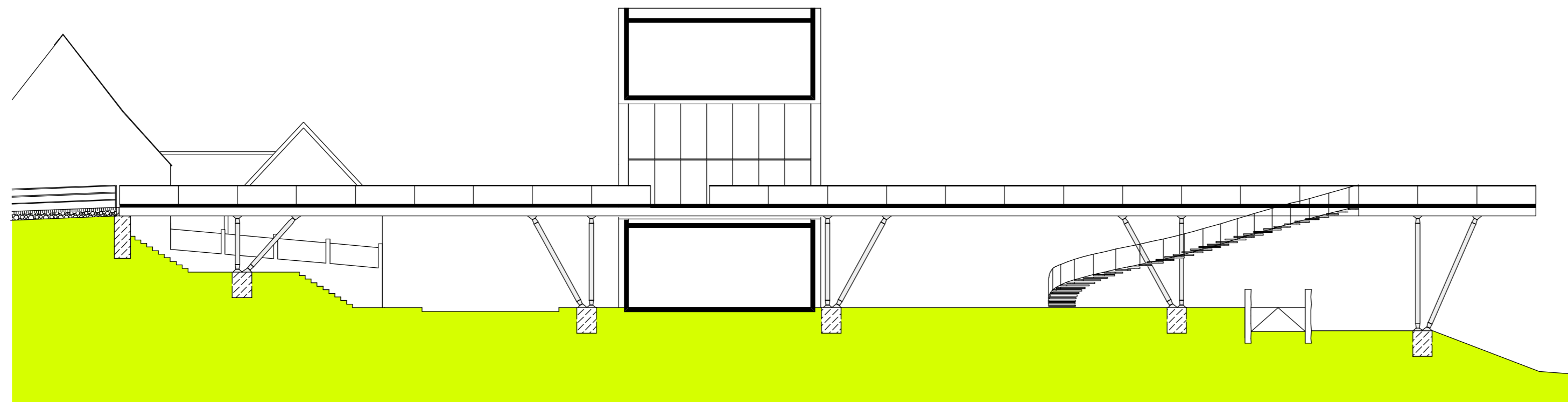
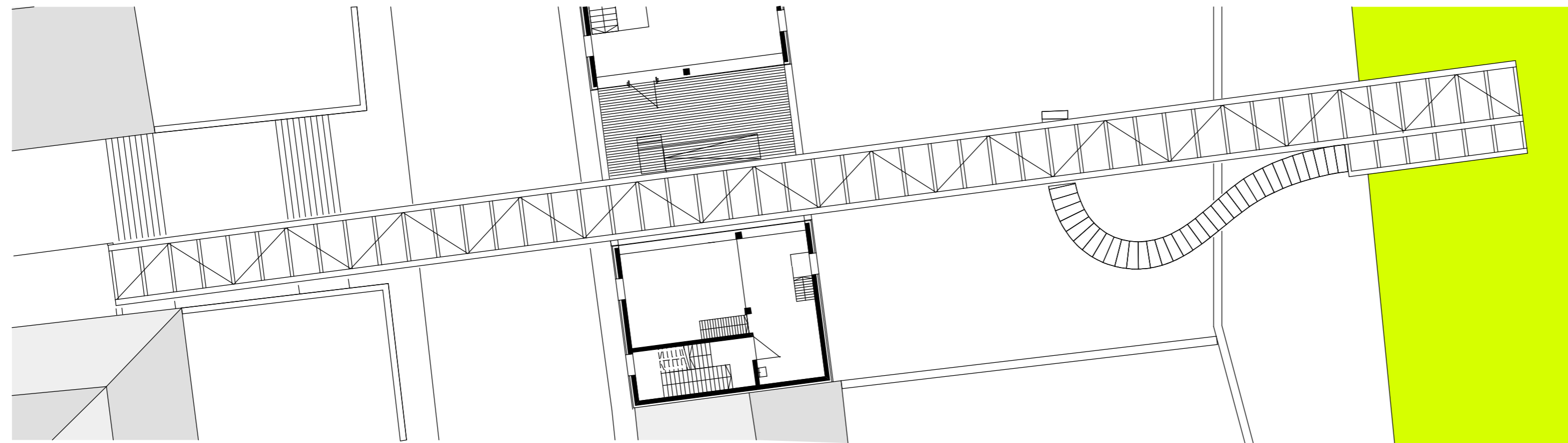
BAUAUFSICHT

BEMERKUNG	DATUM

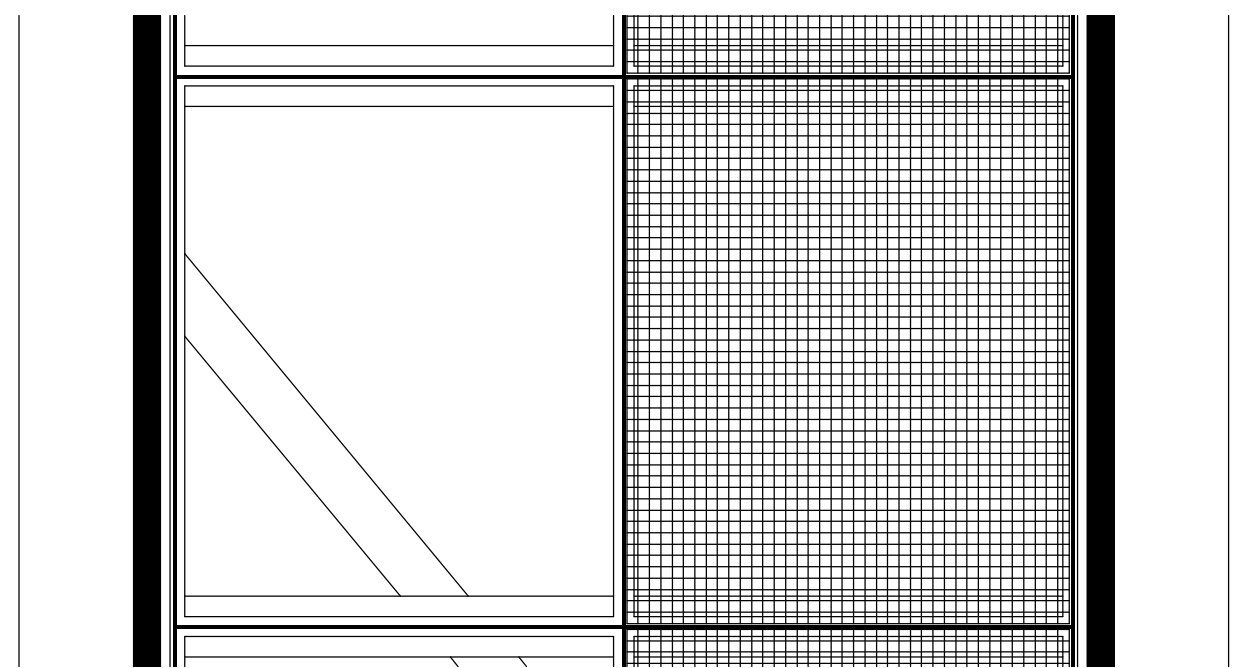
PLANUNGS-  
STAND

DIE KLEINE GEILE FIRMA

ARCHITEKT

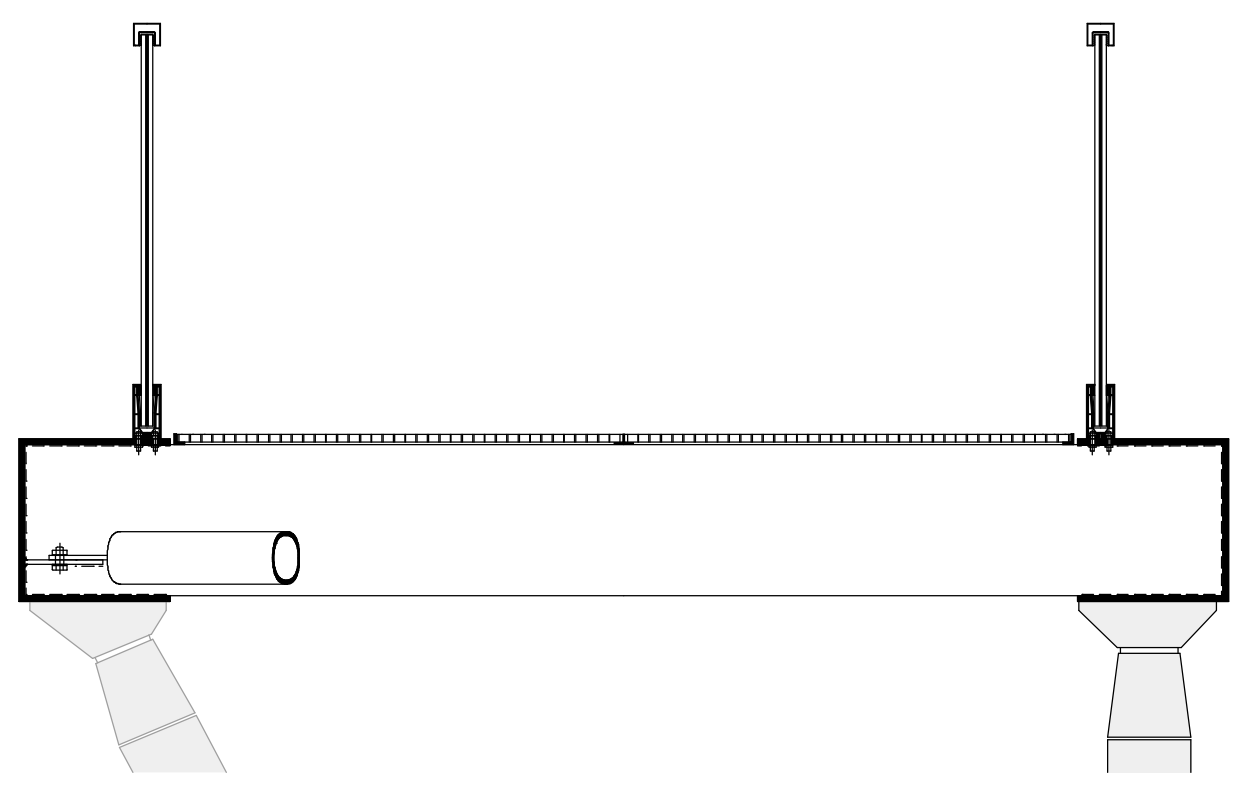


GRUNDRISS / SCHNITT		M 1:200	PLANINHALT
			PLANNUMMER
			200
FUSSGÄNGERBRÜCKE TIRSCHENREUTH VERBINDUNG STADT - NATUR			BAUVORHABEN
REGENSBURGER STRASSE 21 95643 TIRSCHENREUTH			BAUORT
FACHHOCHSCHULE REGENSBURG FACHBEREICH ARCHITEKTUR PROFESSOR DOBLER / PROFESSOR HIERL			BAUHERR
FAST WALDEMAR RAINER PHILIP		A 11 A 11	PLANUNG / BAULEITUNG
FACHHOCHSCHULE REGENSBURG FACHBEREICH ARCHITEKTUR PROFESSOR DOBLER / PROFESSOR HIERL			BAUAUFSICHT
BEMERKUNG	DATUM	PLANUNGS- STAND	
DIE KLEINE GEILE FIRMA		ARCHITEKT	



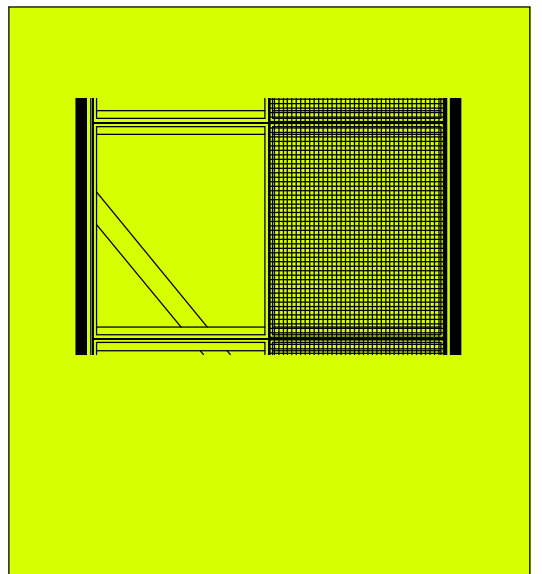
53 53 53  
 1.296  
 160

400 9 30 1.135 53 1.135 30 9 400  
 301 75 24 2.400 24 75 301  
 400 2.400 400  
 3.200



60  
 896  
 1.100  
 144  
 430 430

GRUNDRISS M 1:20 PLANINHALT



PLANNUMMER  
300

FUSSGÄNGERBRÜCKE TIRSCHENREUTH  
VERBINDUNG STADT - NATUR

BAUVORHABEN

REGENSBURGER STRASSE 21  
95643 TIRSCHENREUTH

BAUORT

FACHHOCHSCHULE REGENSBURG  
FACHBEREICH ARCHITEKTUR  
PROFESSOR DOBLER / PROFESSOR HIERL

BAUHERR

FAST WALDEMAR A 11  
RAINER PHILIP A 11

PLANUNG /  
BAULEITUNG

FACHHOCHSCHULE REGENSBURG  
FACHBEREICH ARCHITEKTUR  
PROFESSOR DOBLER / PROFESSOR HIERL

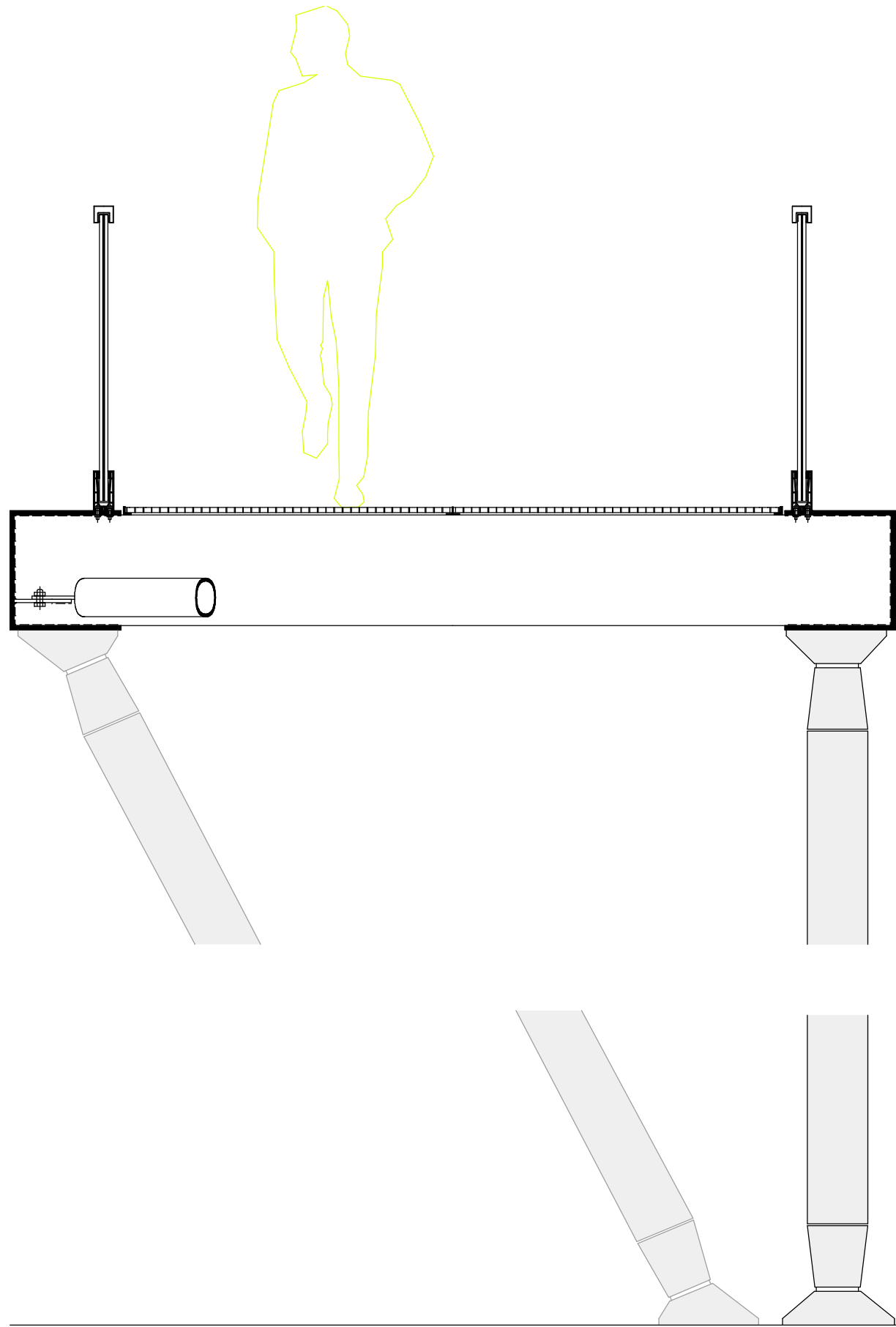
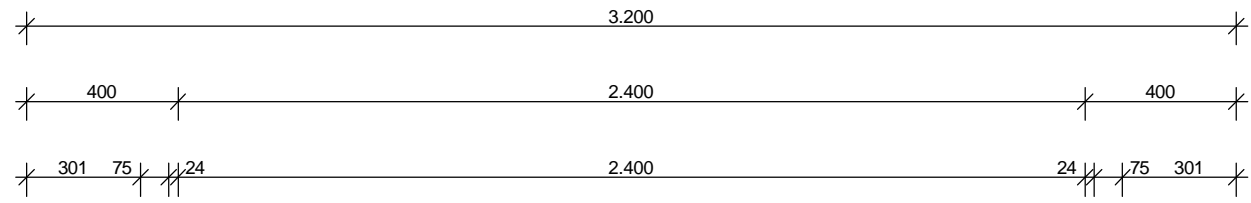
BAUAUFSICHT

BEMERKUNG	DATUM

PLANUNGS-  
STAND

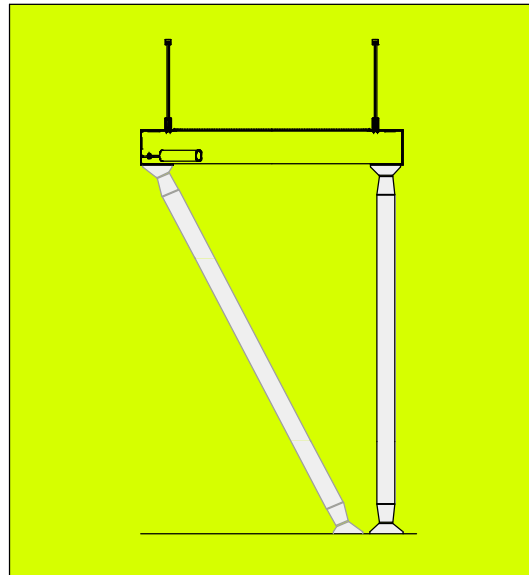
DIE KLEINE GEILE FIRMA

ARCHITEKT



SCHNITT M 1:20

PLANINHALT



PLANNUMMER

301

FUSSGÄNGERBRÜCKE TIRSCHENREUTH  
VERBINDUNG STADT - NATUR

BAUVORHABEN

REGENSBURGER STRASSE 21  
95643 TIRSCHENREUTH

BAUORT

FACHHOCHSCHULE REGENSBURG  
FACHBEREICH ARCHITEKTUR  
PROFESSOR DOBLER / PROFESSOR HIERL

BAUHERR

FAST WALDEMAR A 11  
RAINER PHILIP A 11

PLANUNG /  
BAULEITUNG

FACHHOCHSCHULE REGENSBURG  
FACHBEREICH ARCHITEKTUR  
PROFESSOR DOBLER / PROFESSOR HIERL

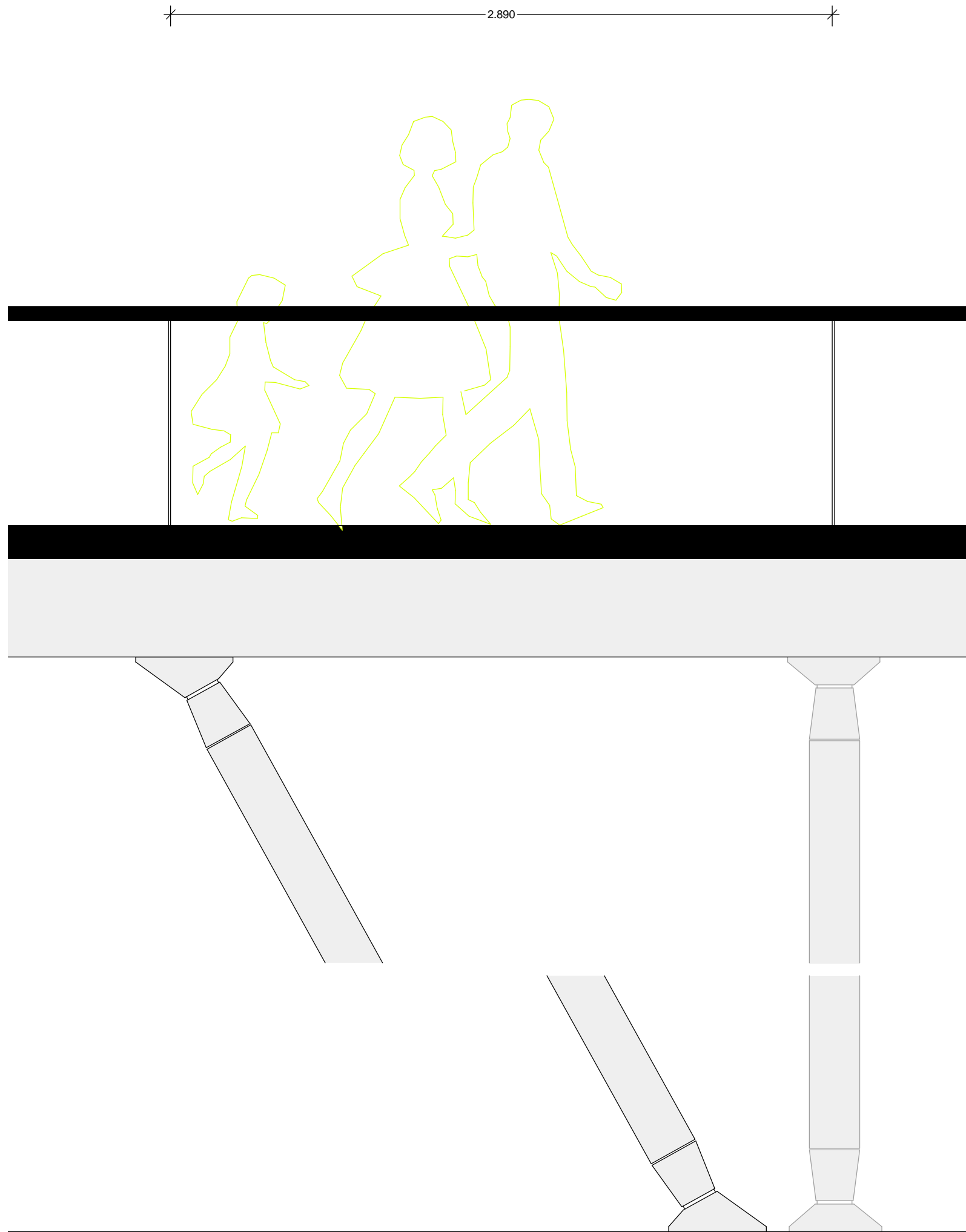
BAUAUFSICHT

BEMERKUNG	DATUM

PLANUNGS-  
STAND

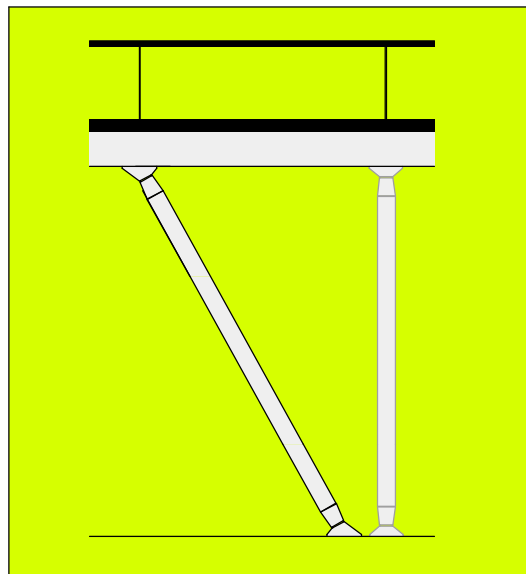
DIE KLEINE GEILE FIRMA

ARCHITEKT



ANSICHT M 1:20

PLANINHALT



PLANNUMMER

302

FUSSGÄNGERBRÜCKE TIRSCHENREUTH  
VERBINDUNG STADT - NATUR

BAUVORHABEN

REGENSBURGER STRASSE 21  
95643 TIRSCHENREUTH

BAUORT

FACHHOCHSCHULE REGENSBURG  
FACHBEREICH ARCHITEKTUR  
PROFESSOR DOBLER / PROFESSOR HIERL

BAUHERR

FAST WALDEMAR A 11  
RAINER PHILIP A 11

PLANUNG /  
BAULEITUNG

FACHHOCHSCHULE REGENSBURG  
FACHBEREICH ARCHITEKTUR  
PROFESSOR DOBLER / PROFESSOR HIERL

BAUAUFSICHT

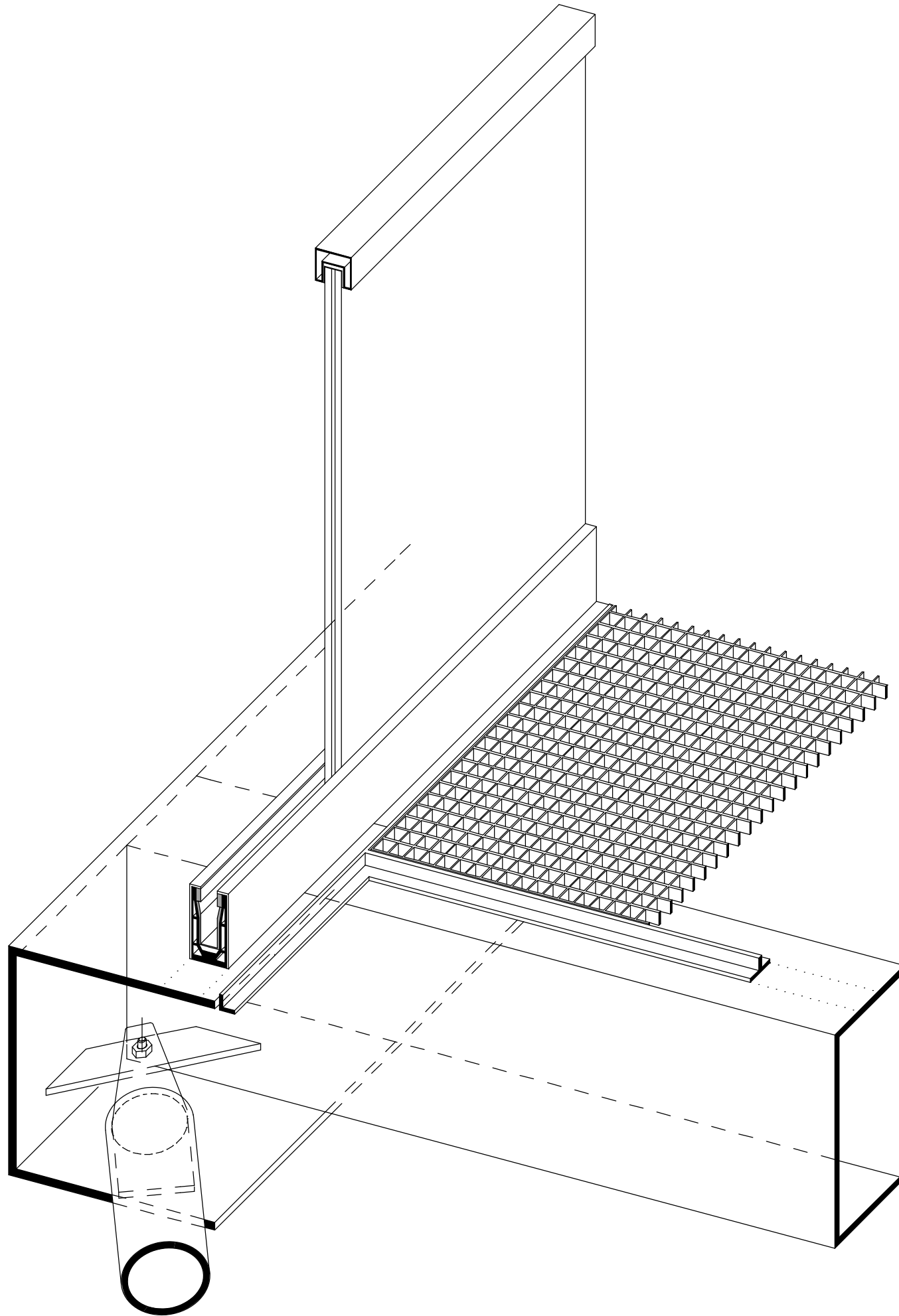
BEMERKUNG	DATUM

PLANUNGS-  
STAND

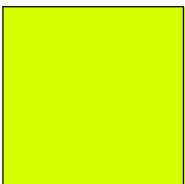
DIE KLEINE GEILE FIRMA

ARCHITEKT

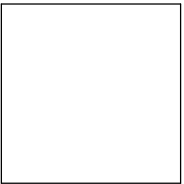
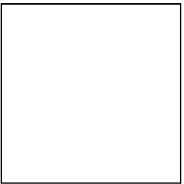
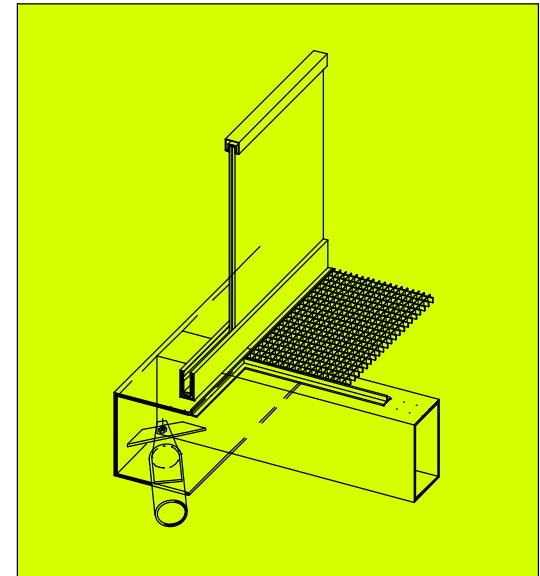




AXONOMETRIE  
KNOTENPUNKT



PLANINHALT



PLANNUMMER  
**404**

FUSSGÄNGERBRÜCKE TIRSCHENREUTH  
VERBINDUNG STADT - NATUR

BAUVORHABEN

REGENSBURGER STRASSE 21  
95643 TIRSCHENREUTH

BAUORT

FACHHOCHSCHULE REGENSBURG  
FACHBEREICH ARCHITEKTUR  
PROFESSOR DOBLER / PROFESSOR HIERL

BAUHERR

FAST WALDEMAR A 11  
RAINER PHILIP A 11

PLANUNG /  
BAULEITUNG

FACHHOCHSCHULE REGENSBURG  
FACHBEREICH ARCHITEKTUR  
PROFESSOR DOBLER / PROFESSOR HIERL

BAUAUFSICHT

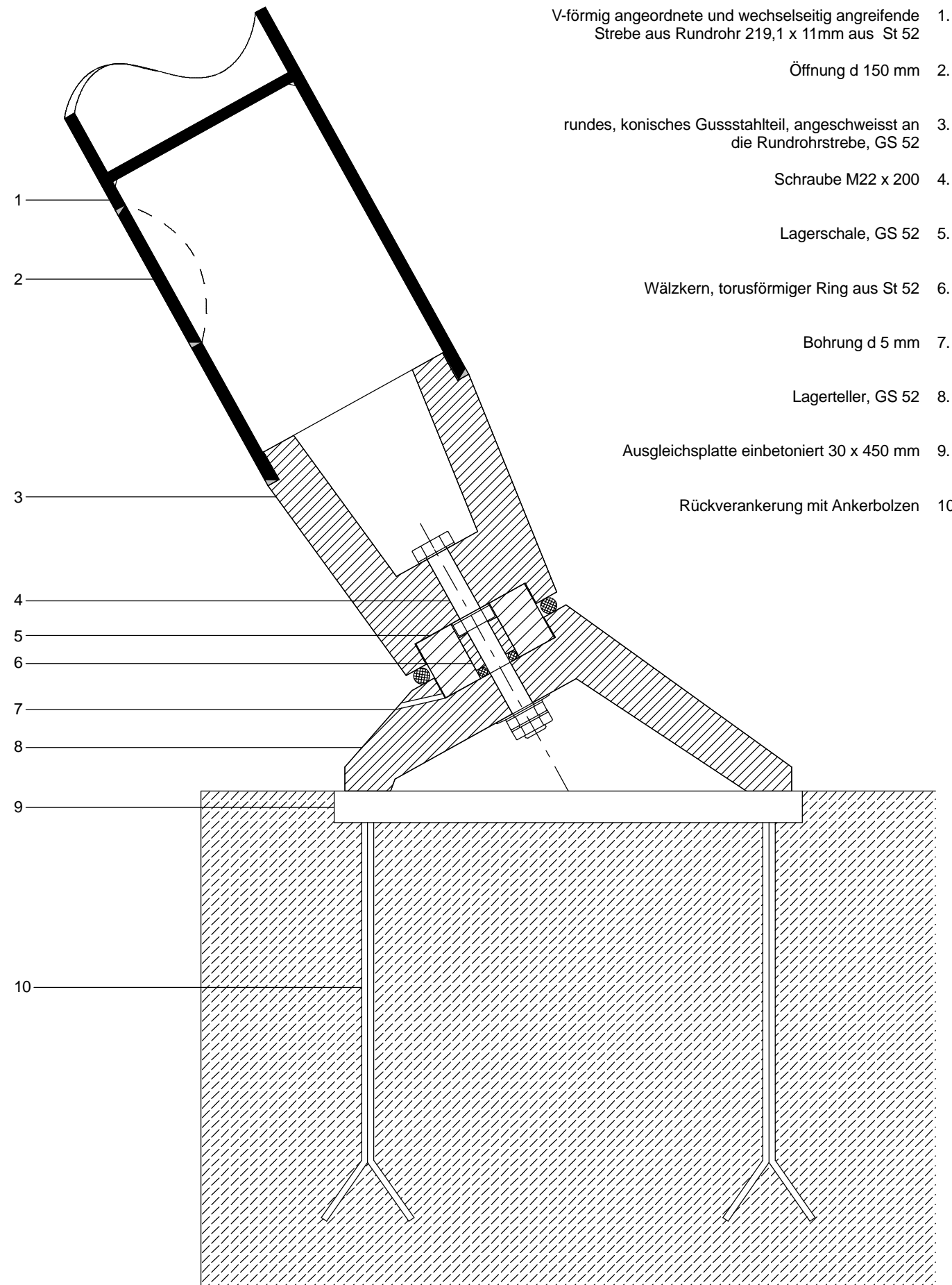
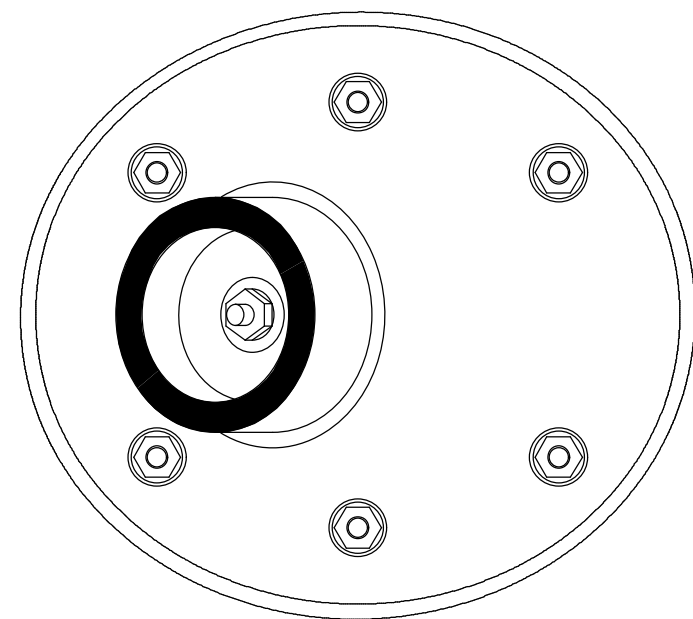
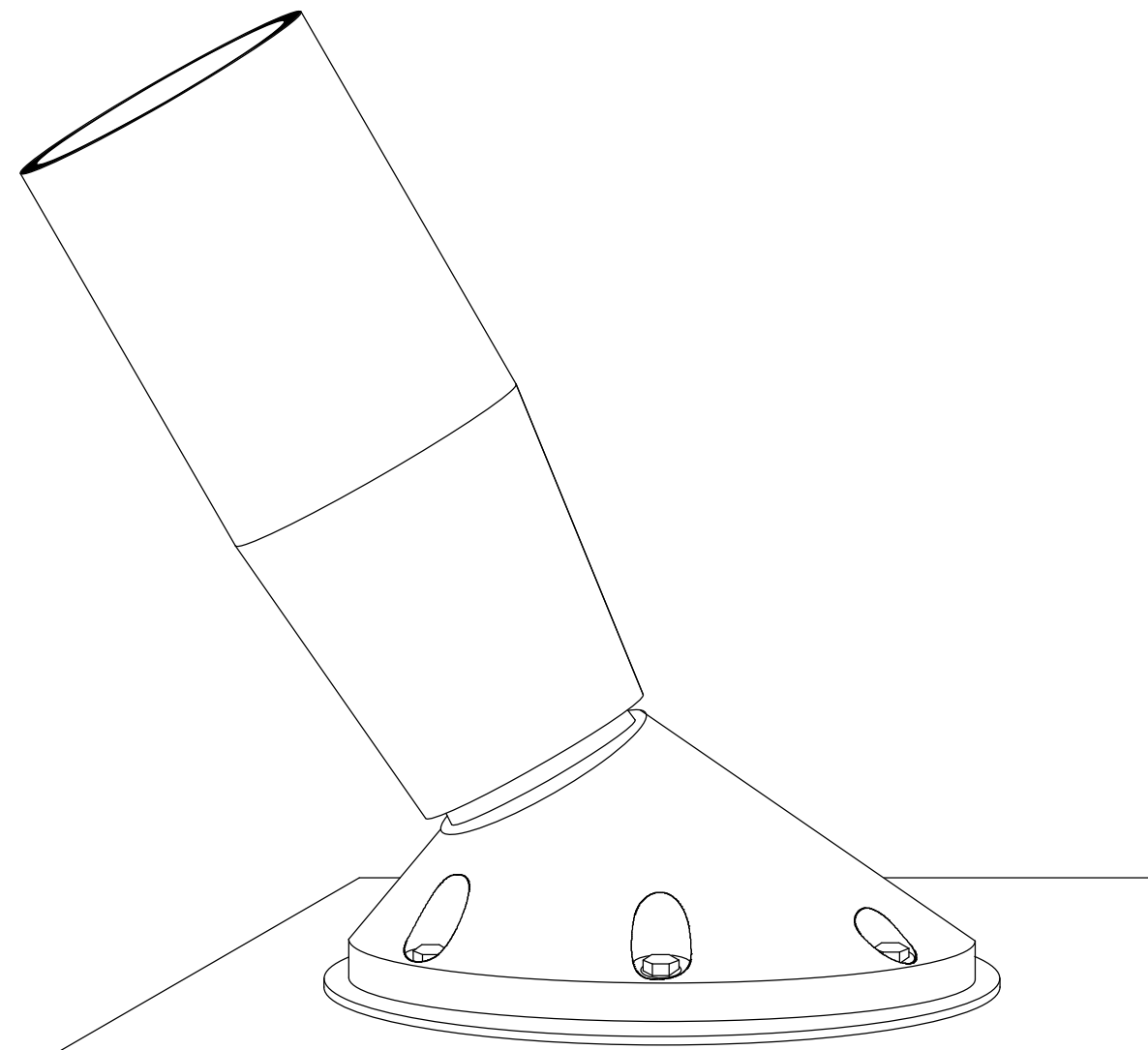
BEMERKUNG	DATUM

DATUM

PLANUNGS-  
STAND

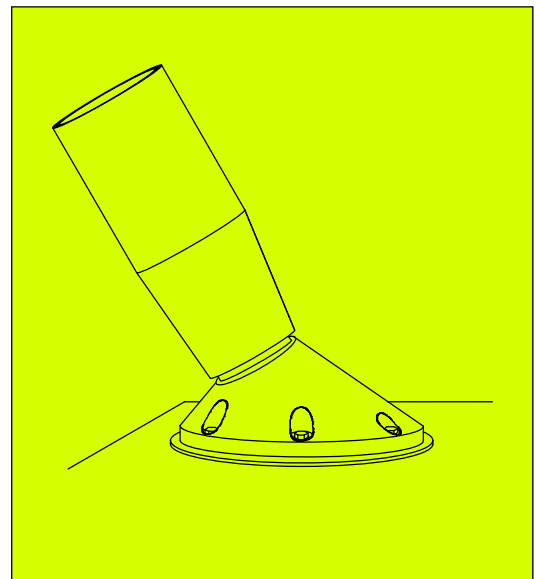
DIE KLEINE GEILE FIRMA

ARCHITEKT



- 1. V-förmig angeordnete und wechselseitig angreifende Strebe aus Rundrohr 219,1 x 11mm aus St 52
- 2. Öffnung d 150 mm
- 3. rundes, konisches Gussstahlteil, angeschweisst an die Rundrohrstrebe, GS 52
- 4. Schraube M22 x 200
- 5. Lagerschale, GS 52
- 6. Wälzkern, torusförmiger Ring aus St 52
- 7. Bohrung d 5 mm
- 8. Lagerteller, GS 52
- 9. Ausgleichsplatte einbetoniert 30 x 450 mm
- 10. Rückverankerung mit Ankerbolzen

GELENK ZWISCHEN STREBE UND FUNDAMENT **M 1:5** PLANINHALT



PLANNUMMER  
**400**

FUSSGÄNGERBRÜCKE TIRSCHENREUTH VERBINDUNG STADT - NATUR  
BAUVORHABEN

REGENSBURGER STRASSE 21 95643 TIRSCHENREUTH  
BAUORT

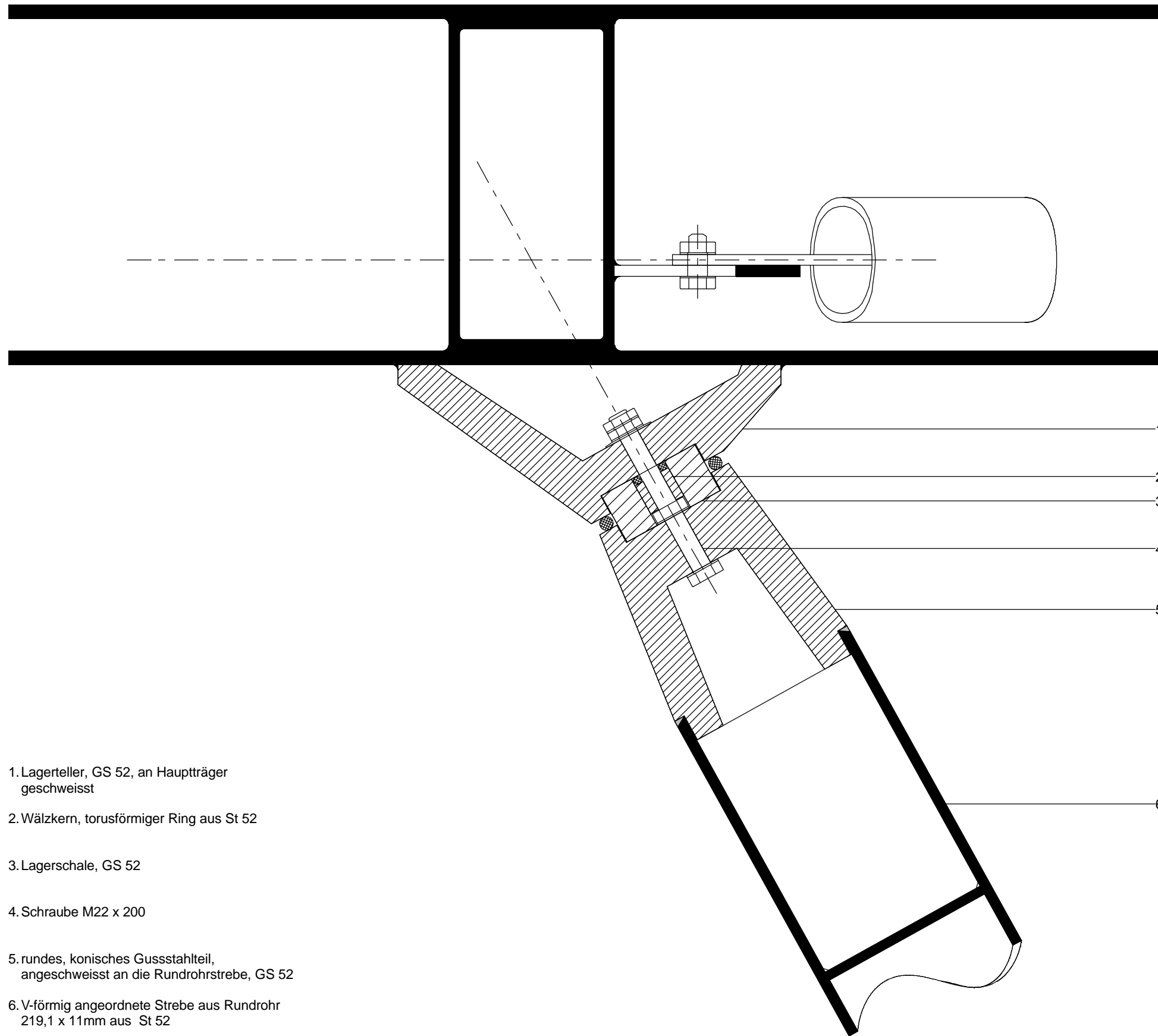
FACHHOCHSCHULE REGENSBURG FACHBEREICH ARCHITEKTUR PROFESSOR DOBLER / PROFESSOR HIERL  
BAUHERR

FAST WALDEMAR A 11 RAINER PHILIP A 11  
PLANUNG / BAULEITUNG

FACHHOCHSCHULE REGENSBURG FACHBEREICH ARCHITEKTUR PROFESSOR DOBLER / PROFESSOR HIERL  
BAUAUFSICHT

BEMERKUNG	DATUM	PLANUNGS- STAND

DIE KLEINE GEILE FIRMA ARCHITEKT

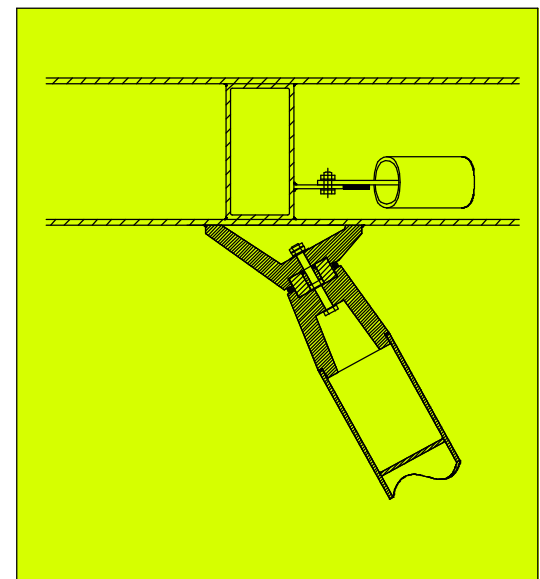


- 1. Lagerteller, GS 52, an Hauptträger geschweisst
- 2. Wälzkern, torusförmiger Ring aus St 52
- 3. Lagerschale, GS 52
- 4. Schraube M22 x 200
- 5. rundes, konisches Gussstahlteil, angeschweisst an die Rundrohrstrebe, GS 52
- 6. V-förmig angeordnete Strebe aus Rundrohr 219,1 x 11mm aus St 52

GELENK ZWISCHEN  
HAUPTTRÄGER UND  
STREBE

M 1:5

PLANINHALT



PLANNUMMER

401

FUSSGÄNGERBRÜCKE TIRSCHENREUTH  
VERBINDUNG STADT - NATUR

BAUVORHABEN

REGENSBURGER STRASSE 21  
95643 TIRSCHENREUTH

BAUORT

FACHHOCHSCHULE REGENSBURG  
FACHBEREICH ARCHITEKTUR  
PROFESSOR DOBLER / PROFESSOR HIERL

BAUHERR

FAST WALDEMAR  
RAINER PHILIP

A 11  
A 11

PLANUNG /  
BAULEITUNG

FACHHOCHSCHULE REGENSBURG  
FACHBEREICH ARCHITEKTUR  
PROFESSOR DOBLER / PROFESSOR HIERL

BAUAUFSICHT

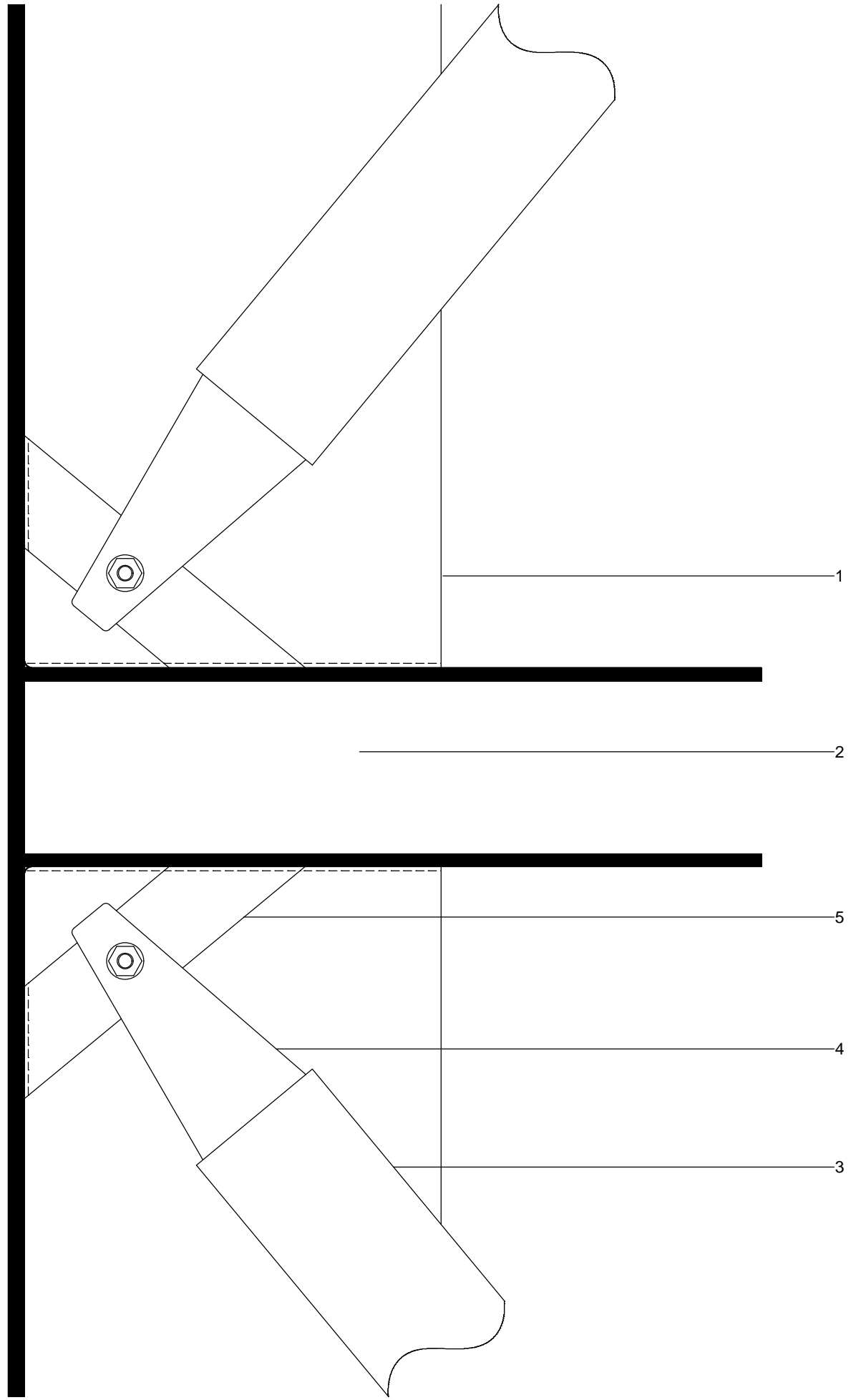
BEMERKUNG

DATUM

PLANUNGS-  
STAND

DIE KLEINE GEILE FIRMA

ARCHITEKT

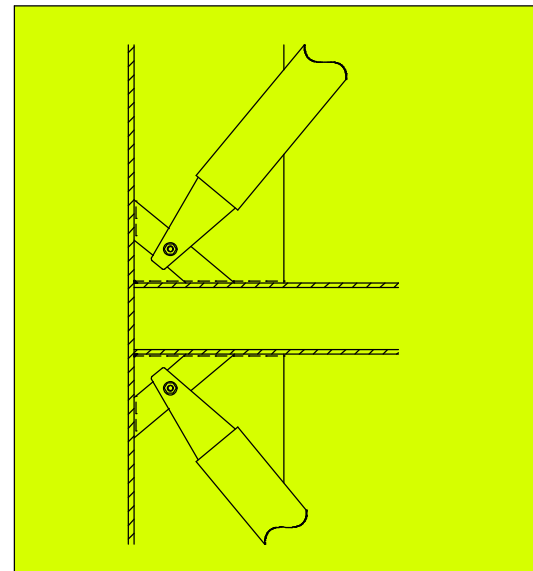


- U-Hauptträger, 400 x 430 mm, St 37 - 2 1.
- Querträger, Hohlkastenprofil 160 x 362, St 37 - 2, an Hauptträger geschweisst 2.
- Rundrohr, 139 x 11 mm, St 52, als diagonale Aussteifung 3.
- Stahlschwert mit Rundrohr verschweisst, St 52 4.
- Stahlblech, mit Haupt- und Nebenträger verschweisst, St 52 5.

DETAIL KNOTENPUNKT  
HORIZONTAL

M 1:5

PLANINHALT



PLANNUMMER

402

FUSSGÄNGERBRÜCKE TIRSCHENREUTH  
VERBINDUNG STADT - NATUR

BAUVORHABEN

REGENSBURGER STRASSE 21  
95643 TIRSCHENREUTH

BAUORT

FACHHOCHSCHULE REGENSBURG  
FACHBEREICH ARCHITEKTUR  
PROFESSOR DOBLER / PROFESSOR HIERL

BAUHERR

FAST WALDEMAR A 11  
RAINER PHILIP A 11

PLANUNG /  
BAULEITUNG

FACHHOCHSCHULE REGENSBURG  
FACHBEREICH ARCHITEKTUR  
PROFESSOR DOBLER / PROFESSOR HIERL

BAUAUFSICHT

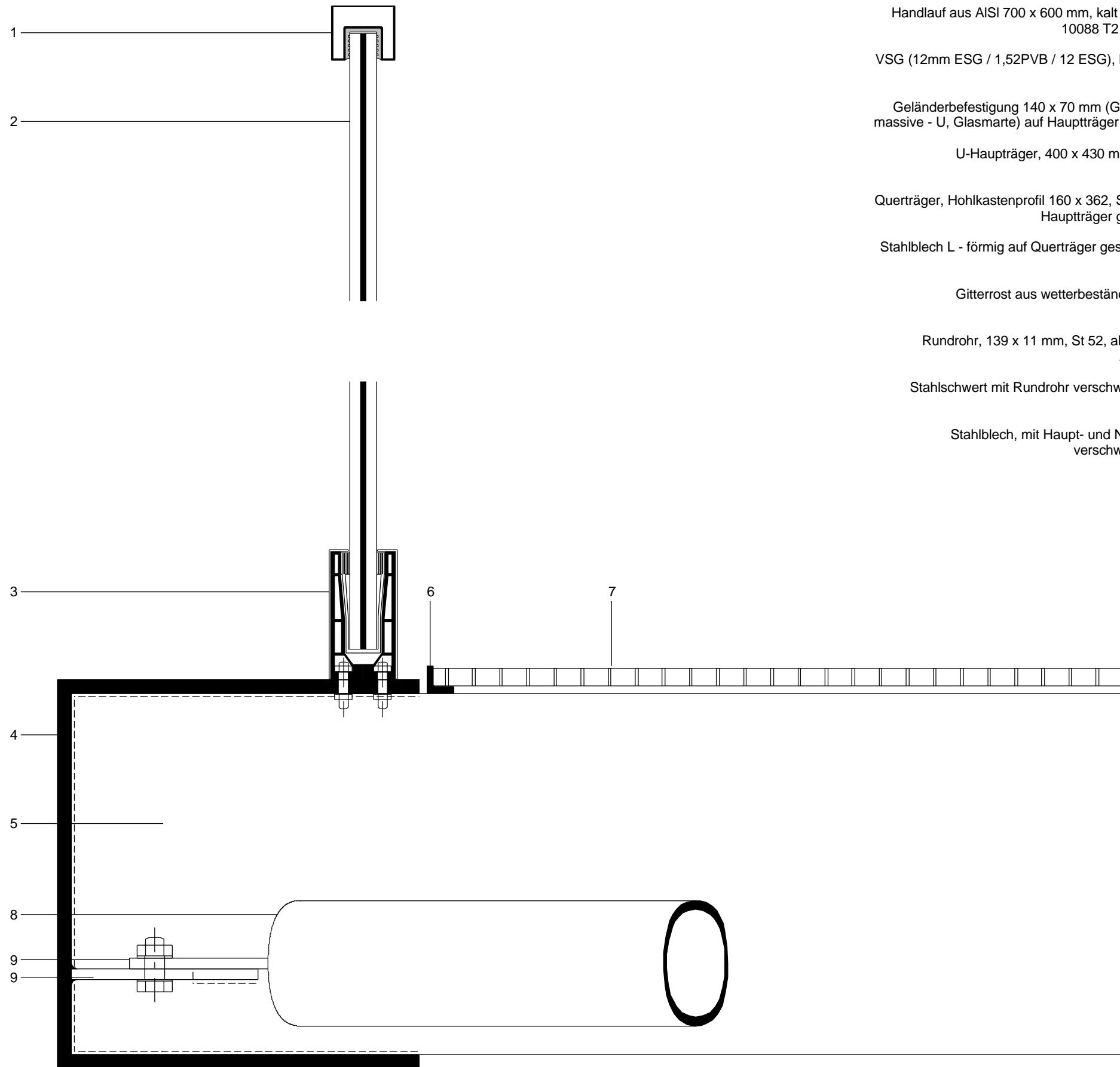
BEMERKUNG	DATUM

PLANUNGS-  
STAND

DIE KLEINE GEILE FIRMA

ARCHITEKT



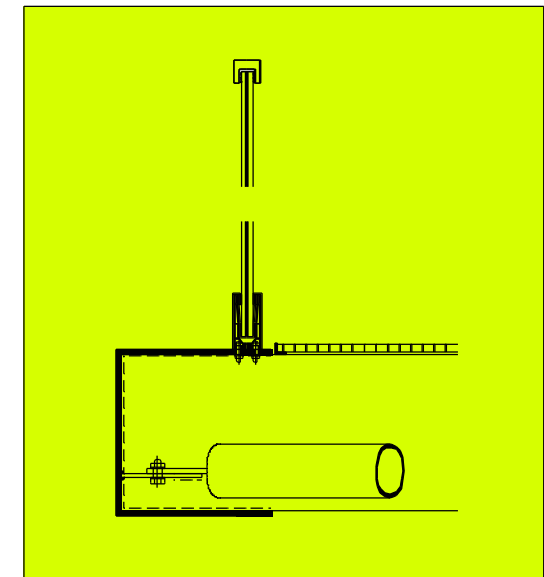


- 1. Handlauf aus AISI 700 x 600 mm, kalt geformt, EN 10088 T2 / EN 10259
- 2. VSG (12mm ESG / 1,52PVB / 12 ESG), Kategorie B
- 3. Geländerbefestigung 140 x 70 mm (GM RAILING massive - U, Glasmarte) auf Hauptträger geschraubt
- 4. U-Hauptträger, 400 x 430 mm, St 37 - 2
- 5. Querträger, Hohlkastenprofil 160 x 362, St 37 - 2, an Hauptträger geschweisst
- 6. Stahlblech L - förmig auf Querträger geschraubt, 30 x 30 mm
- 7. Gitterrost aus wetterbeständigem Stahl
- 8. Rundrohr, 139 x 11 mm, St 52, als diagonale Aussteifung
- 9. Stahlschwert mit Rundrohr verschweisst, St 52
- 10. Stahlblech, mit Haupt- und Nebenträger verschweisst, St 52

DETAIL KNOTENPUNKT  
VERTIKAL

M 1:5

PLANINHALT



PLANNUMMER

403

FUSSGÄNGERBRÜCKE TIRSCHENREUTH  
VERBINDUNG STADT - NATUR

BAUVORHABEN

REGENSBURGER STRASSE 21  
95643 TIRSCHENREUTH

BAUORT

FACHHOCHSCHULE REGENSBURG  
FACHBEREICH ARCHITEKTUR  
PROFESSOR DOBLER / PROFESSOR HIERL

BAUHERR

FAST WALDEMAR A 11  
RAINER PHILIP A 11

PLANUNG /  
BAULEITUNG

FACHHOCHSCHULE REGENSBURG  
FACHBEREICH ARCHITEKTUR  
PROFESSOR DOBLER / PROFESSOR HIERL

BAUAUFSICHT

BEMERKUNG	DATUM

PLANUNGS-  
STAND

DIE KLEINE GEILE FIRMA

ARCHITEKT